

Manual de utilizare Microscop digital portabil, 2MP, cu marire 1600x si port USB [11095]

Notă important

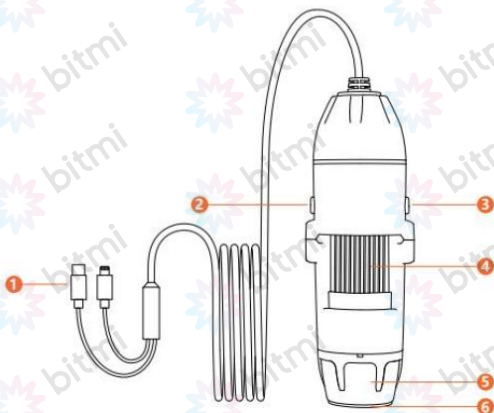
1. Înainte de prima utilizare, deschideți capacul din fața obiectivului.
2. Acest dispozitiv este o combinație de microscopae digitale și optice, iar efectul specific de mărire depinde de imaginile reale capturate.
3. Distanța focală optimă a microscopului este de 0-90 mm, iar diferitele distanțe ale obiectelor corespund unor mărimi diferite. Pentru a vizualiza obiectele clar, reglați distanța focală rotind roțița de focalizare.
4. Nu dezamblați dispozitivul dacă este deteriorat. Vă rugăm să contactați Departamentul de Garanție la nr. de telefon: 0750429647 sau pe adresa de email: garantie@bitmi.ro.

INTRODUCERE

Acest dispozitiv este un microscop de înaltă definiție cu conectare directă, care poate fi conectat la interfața telefonului și poate afișa imagini în aplicație. Acceptă funcții de fotografiere și înregistrare video și este compatibil atât cu dispozitivele Apple, cât și cu Android. Poate fi folosit în diverse domenii, printre care:

- Industria textila
- Inspecție tipărire
- Inspecție PCB și aparate de precizie
- Scopuri educationale
- Inspecția părului
- Inspecție cutanată
- Observarea microbiană
- Verificarea bijuteriilor și a monedelor (colecție)
- Ajutor vizual

DESCRIEREA



1. Interfețe de mufă tip C și Lightning (pentru dispozitive Apple)
2. Butonul de declanșare
3. Buton ajustare lumină
4. Roata de focalizare
5. Lentila
6. Capac

INSTRUCȚIUNI

Compatibil cu dispozitive IOS și dispozitive Android cu funcție OTG.

1. Instalarea aplicației

Metoda 1:

Pentru utilizatorii de IOS, vă rugăm să căutați aplicația „SUP-ANESOK” în App Store, să o descărcați și să o instalați. Sistemul acceptă iOS 10.0 sau o versiune ulterioară.

Pentru utilizatorii de Android, vă rugăm să căutați aplicația „SUP-ANESOK” pe

Google Play, să o descărcați și să o instalați. Sistemul acceptă Android 6.0 sau o versiune ulterioară.

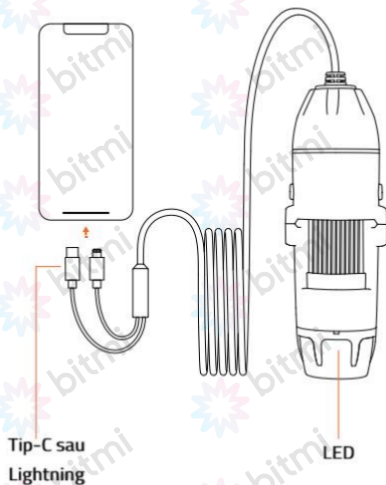
Metoda 2:

Scanați codul QR pentru a descărca aplicația. Sistemul acceptă Android 6.0 sau o versiune ulterioară și iOS 10.0 sau o versiune ulterioară.



2. Conectarea dispozitivului

Alegeți interfața corespunzătoare în funcție de tipul telefonului dvs. și conectați dispozitivul la telefon. LED-ul dispozitivului se va aprinde. Dacă nu pornește, verificați dacă interfața este introdusă corect. Dacă utilizați un dispozitiv Android, verificați dacă funcția OTG este activată pe pagina de setări.



INTRODUCEREA APLICAȚIEI



1. Setări
2. Solicitare starea conexiunii
3. Interfața fotografiere
4. Selectați imagine din album
5. Întoarcere
6. Rotiți imaginea
7. Faceți o fotografie/înregistrați un videoclip
8. Selectați imagine din album

9. Comparați imagini
10. Modul color și alb-negru
11. Mărire
12. Răsfoire fotografii
13. Navigare video
14. Creați document PDF

SPECIFICAȚII

Pixel	2.0M
Magnificare	1000x/1600x
Rezoluție foto	1920*1440P
Rezoluție video	1920*1440P
Interval de focalizare	Focalizare manuală (0-90mm)
Format imagine	JPG
Format video	MP4
Compatibilitate sistem	Android 6.0+, iOS 10.0+ și versiunile superioare

ÎNTREBĂRI FRECVENTE

1. Cu ce sisteme este compatibil acest dispozitiv?

Acest dispozitiv este compatibil cu Android 6.0+ (cu funcție OTG) / iOS 10.0+ sau o versiune ulterioară.

2. De ce aplicația nu afișează imagini?

1. Verificați dacă ledul este aprins. Dacă nu este pornit, încercați să reconectați dispozitivul.
2. Verificați dacă funcția OTG este activată în setările dispozitivului.

3. De ce imaginea este foarte neclară la vizionare?

1. Reglați microscopul la cea mai bună distanță de vizualizare rotind roțița de focalizare la stânga și la dreapta pentru a obține cea mai clară imagine.
2. Asigurați-vă că ați deschis capacul din fața obiectivului.

4. Ce cauzează punctele negre statice de pe ecran atunci când utilizați dispozitivul pentru vizualizare?

Pot fi cauzate de praf. Încercați să atingeți ușor produsul pentru a îndepărta praful. Dacă persistă, contactați producătorul pentru reparații.

5. De ce produsul afișează imagini cu întârziere?

Vă rugăm să vă asigurați că bateria telefonului dvs. este peste 20% atunci când utilizați produsul pentru a afișa imagini.

Informații DEEE: Cumpărătorii au obligația de a nu elimina deșeurile de echipamente electrice și electronice (DEEE) ca deșeuri municipale nesortate și de a le colecta separat. Colectarea separată a DEEE poate asigura o incidență redusă a substanțelor periculoase asupra mediului și sănătății umane, precum și conservarea resurselor.

Fiecare EEE este format dintr-o combinație de componente care conțin diferite substanțe, unele periculoase, care, pe de o parte, pot fi materii prime secundare ce pot fi reutilizate, iar pe de alta parte, pot fi o sursă importantă de poluare a mediului și pot avea un impact negativ asupra sănătății umane în cazul în care nu sunt colectate separat și reciclate corespunzător. Simbolul care indică faptul că echipamentele electrice și electronice fac obiectul unei colectări separate reprezintă o pubeză cu roți barată cu o cruce. Această pictogramă indică faptul că DEEE nu trebuie amestecate cu deșeurile menajere și că acestea fac obiectul unei colectări separate.



CE

Importator:

SC Bitmi Technologies SRL

Str. Ion Dragoslav Nr.24C

Fălticeni, Suceava

www.bitmi.ro

Telefon: 0757771838

Fabricat in PRC