

## Manual de utilizare Detector de fum inteligent, Wifi 2.4 GHz, 80dB [10919]

Acest detector de fum WiFi este folosit pentru a detecta fumul care a avut loc la începutul incendiului și generează o alarmă stroboscopică și sonoră în timp ce transmite informații în aplicația mobilă prin WiFi.

### 1. Parametrii tehnici

Alimentare: baterie alcalină 9V DC (6LR61)

Curent static: <18uA

Curent de alarmă: <200mA

Temperatura de lucru: 0°C / 50°C

Umiditate: ≤95%RH, fără încheț

Alarmă sonoră: >80dB

Alertă baterie scăzută: ≤6.5V ±0.5V

### 2. Stare de lucru

Status	LED	Alarmă sonoră
Stare normală	Lumina LED clipește o dată la 60 de secunde	Fără
Stare de testare	Lumina LED clipește continuu și rapid (pornit 100 mA, oprit: 100 mA)	Sunt "beep" rapide
Stare de alarmă de fum	Lumina LED clipește continuu și rapid (pornit 100 mA, oprit: 100 mA)	Sunt "beep" rapide

Dezactivați starea de alarmă	Lumina LED clipește continuu și rapid (pe 100mA, oprit-100mA)	Fără
Baterie descarcata	Lumina LED clipește o dată la 60 de secunde	Sunt "beep" rapide
Conexiunea WiFi a reușit	Lumina LED rămâne aprinsă 10 secunde	Fără
Configurare WiFi	Lumina LED clipește continuu și rapid (de două ori pe secundă)	Sunt "beep" rapide

### 3. Dezactivare și testare

- Dezactivare: în starea de alarmă, apăsați butonul „TEST” pentru a opri sunetul, doar indicatorul LED clipește.
- Testare: în stare normală, apăsați lung butonul „TEST” timp de 2 secunde pentru a declanșa alarma sonoră și alarma luminoasă, mesajul de alarmă este trimis în aplicația mobilă.

### 4. Configurare WiFi și rețea

Configurare WiFi:

- 1) Instalați aplicația „Smart Life” pe smartphone pentru prima utilizare.
- 2) Asigurați-vă că smartphone-ul dvs. este conectat la WiFi.
  - a) Lansați aplicația, faceți clic pe „Add device” --- „Security Sensor” --- „Sensor (WiFi)”.
  - b) Apăsați lung butonul „TEST” timp de 5 secunde până când LED-

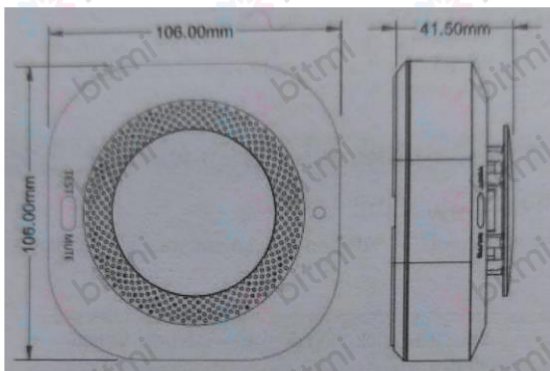
ul clipește cu un bip scurt de „Di” (apăsăți lung butonul în 20 de secunde de la încărcarea bateriei pentru a intra în modul de configurare WiFi).

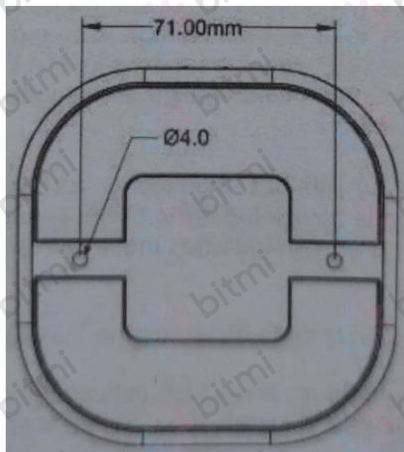
c) Faceți clic pe „OK” în APP, introduceți parola pentru WiFi și faceți clic pe „OK”, detectorul intră în modul de configurare care durează maxim 60 de secunde.

- 3) Odată cu beep-ul „Di”, cu indicatorul LED aprins timp de 10 secunde, înseamnă că configurarea WiFi este finalizată. Când configurarea WiFi eșuează, detectorul iese din modul de configurare cu un bip scurt „DIDI Di”.
- 4) Configurarea WiFi se face pe baza celor 3 pași de mai sus.

**Stare:** când indicatorul LED este aprins timp de 10 secunde după aceea, înseamnă că detectorul este conectat cu succes la WiFi.

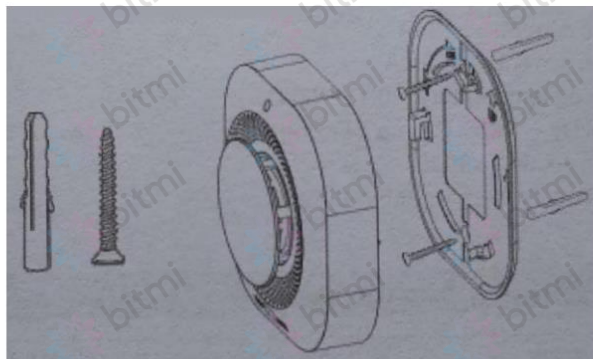
## 5. Instalare





### Metoda de instalare

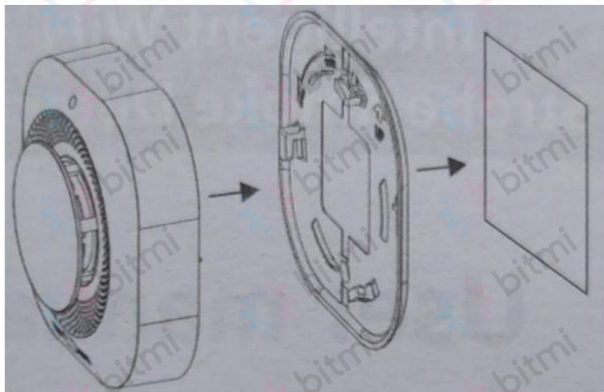
Instalare cu șuruburi



- a. Faceți găuri în tavan cu burghiul;
- b. Introduceți dublurile de expansiune din plastic în găuri;
- c. Fixați placa de instalare cu șuruburi cu auto-fixare;
- d. Aliniați partea din spate a detectorului aproape de gura plăcii de instalare, rotiți în sensul acelor de ceasornic și instalarea se termină când auziți un zgomot.

#### Instalarea cu bandă adezivă

- a. Desprindeți folia de pe o parte a adezivului cu două fețe și lipiți-o de partea din spate a plăcii de instalare.
- b. Desprindeți folia de pe cealaltă parte a adezivului cu două fețe și lipiți placa de tavan.
- c. Aliniați partea din spate a detectorului aproape de gura plăcii de instalare, rotiți în sensul acelor de ceasornic și instalarea se termină când auziți un sunet.
- d. Suprafața trebuie să fie netedă, curată și fără praf.



## Atenție!

- a. Numai pentru instalarea în interior, sugerăm utilizarea metodei de instalare cu șuruburi.
- b. Țineți dispozitivul la 50 cm de lampa de iluminare.
- c. Țineți departe de baie și de locurile umede.
- d. Țineți departe de foc, fum și abur.
- e. Țineți departe locurile sub 0°C sau peste 50°C.
- f. Dacă dulapul este aproape de tavan, țineți dispozitivul la 60 cm distanță de dulap.
- g. Țineți dispozitivul la 150 cm distanță de ventilator, aer condiționat și ventilație.
- h. Dacă bateria lipsește, dispozitivul nu se poate conecta la placa de instalare.

## 6. Mentenanță

- A apărut o problemă în timpul testării, vă rugăm să verificați sau să trimiteți înapoi producătorului.
- Durata de viață a bateriei poate fi timp de 1 an în mediu normal, va fi redusă în condiții de temperatură ridicată și mediu umed.
- Vă rugăm să vă asigurați că toate funcțiile sunt normale înainte de instalare, vă rugăm să păstrați într-un loc sigur și să evitați praful, umiditatea și coroziunea.

**Informații DEEE:** Cumpărătorii au obligația de a nu elimina deșeurile de echipamente electrice și electronice (DEEE) ca deșeuri municipale nesortate și de a le colecta separat. Colectarea separată a DEEE poate asigura o incidență redusă a substanțelor periculoase asupra mediului și sănătății umane, precum și conservarea resurselor.

Fiecare EEE este format dintr-o combinație de componente care conțin diferite substanțe, unele periculoase, care, pe de o parte, pot fi materii prime

secundare ce pot fi reutilizate, iar pe de alta parte, pot fi o sursa importantă de poluare a mediului și pot avea un impact negativ asupra sănătății umane în cazul în care nu sunt colectate separat și reciclate corespunzător. Simbolul care indică faptul că echipamentele electrice și electronice fac obiectul unei colectări separate reprezintă o pubeză cu roți barată cu o cruce. Această pictogramă indică faptul că DEEE nu trebuie amestecate cu deșeurile menajere și că acestea fac obiectul unei colectări separate.



**Importator:**

SC Bitmi Technologies SRL

Str. Ion Dragoslav Nr.24C

Fălticeni, Suceava

[www.bitmi.ro](http://www.bitmi.ro)

Telefon: 0757771838

Fabricat in PRC