

Manual de utilizare Camera endoscopica 720P cu display LCD, 2 lentile, 8mm x 5m [10180]

SIGURANȚĂ

Vă rugăm să citiți cu atenție următoarele instrucțiuni și să păstrați acest manual. Nerespectarea instrucțiunilor enumerate în acest manual poate duce la electrocutare, incendiu sau vătămări corporale grave.

INTRODUCERE

Vă rugăm să citiți cu atenție instrucțiunile înainte de utilizare.

Acest produs este un nou tip de dispozitiv practic, care poate efectua vizionare video în timp real, înregistrare video și fotografiere. Folosit în principal în zonele care nu pot fi vizualizate cu ochiul liber, cum ar fi: reparații auto, inspecție/întreținere a canalizării, inspecție și reparație a aerului condiționat etc.

CARACTERISTICI



Video



Fotografii



HD



Card TF



Rotire



IP67



6 LED-uri



USB

1. Ecran IPS color de înaltă definiție de 4,5 inchii.
2. Imagine HD 1080P
3. Rotirea imaginii la 360°
4. Cardul TF poate fi instalat pentru a stoca fișiere. Suportă maxim 32 GB.
5. Cameră HD de 8 mm
6. Raza de vizualizare clară de la 5cm la 500cm
7. Plug-in de tip C, ușor de înlocuit diferite lentile
8. 6 lumini LED reglabile

9. IP67 rezistent la apa

APLICAȚII

Este utilizat pe scară largă în aviație, automobile, nave, industria electrică, chimică, energetică, gaze naturale, energie atomică, inginerie civilă și construcții. De asemenea, endoscoapele industriale pot monitoriza, înregistra, stoca și analiza ținte.

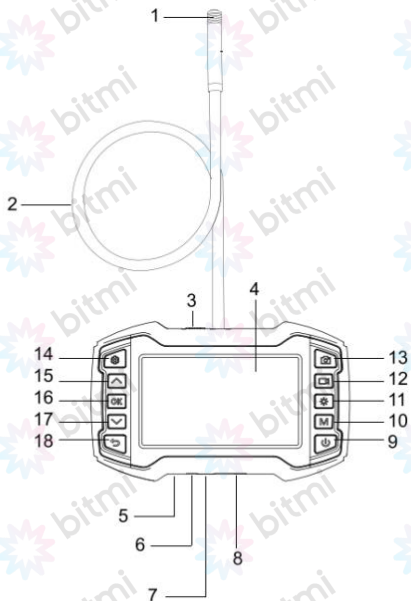
LISTA DE ACCESORII

1. Endoscop digital IPS
2. Manual
3. Cablu de date USB
4. Accesorii - cârlig, magnet, oglindă laterală, capac de protecție

CARACTERISTICI

1. Numele și funcția pieselor
 - 1) Camera
 - 2) Cablu
 - 3) Comutator lanternă
 - 4) Ecran IPS 4.5 inch
 - 5) Indicator încărcare
 - 6) Slot cart MicroTF
 - 7) Buton reset
 - 8) Port încărcare DC 5V/1A
 - 9) Buton pornire
 - 10) Stocare imagini
 - 11) Ajustare lumină
 - 12) Video
 - 13) Realizați fotografii

- 14) Buton setări
- 15) Sus și rotire
- 16) OK
- 17) Jos
- 18) Buton înapoi



2. Introducerea funcțiilor

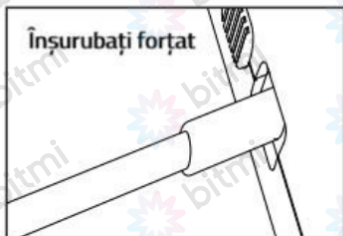
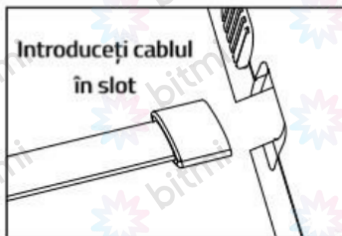
- 1) Slot pentru carduri Micro TF: acceptă carduri MicroTF de până la 32 GB, acceptă numai carduri TF cu format FAT32 clasa 10 sau mai mare (nu sunt echipate cu această unitate)
- 2) Micro port: alimentare 5V/1A
- 3) Buton de pornire: apăsați lung timp de 3 secunde pentru a porni sau opri dispozitivul
- 4) Butonul Fotografie: apăsați scurt pentru a face o fotografie
- 5) Buton video: apăsați scurt pentru a începe înregistrarea, apăsați din nou pentru a opri înregistrarea

- 6) Buton de setare: Apăsați scurt pentru a intra în pagina de meniu, unde puteți seta Rezoluția / Limba / Data și ora / Eticheta datei / Luminozitatea / Protecția ecranului / Oprire automată / Format / Setări implicite / Versiune
- 7) Buton sus: Modul imagine este o funcție de rotație. Alte moduri sunt mișcarea la stânga sau în sus.
- 8) Butonul în jos: deplasați-vă în jos sau la dreapta
- 9) Butonul OK: apăsați scurt pentru a confirma
- 10) Butonul Înapoi: apăsați scurt pentru a reveni la meniul anterior
- 11) Buton de reglare a luminozității LED: luminozitatea camerei este împărțită în trei niveluri
- 12) Indicator luminos: Devine verde când este complet încărcat

INSTALARE

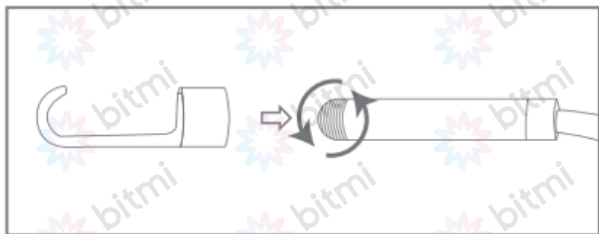
1. Instalarea cablu

Introduceți cablul de tip C în portul ecranului de afișare



2. Instalare accesorii

Cum se instalează cele trei accesorii? Cârligul, oglinda laterală și magnetul se instalează la fel.



Magnet



Cârlig



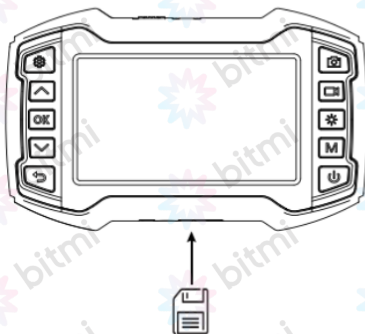
Oglindă



**Capac de
protecție**

PAȘI DE UTILIZARE

1. Introduceți cardul MicroTF (nu este inclus) în slotul pentru cardul MicroTF; Apăsați ușor până când cardul este blocat (notă: cardul MicroTF clasa 10 trebuie introdus pentru a înregistra și stoca imagini și videoclipuri).
2. La pornire, apăsați butonul de reglare a luminozității LED-ului



pentru a regla luminozitatea camerei.

3. Apăsăți scurt butonul camerei pentru a face o fotografie, apăsați scurt butonul video pentru a înregistra.

ÎNCĂRCARE

Când bateria este descărcată, introduceți capătul miniatural al cablului de date în portul de încărcare din partea de jos, apoi conectați celălalt capăt al adaptorului de alimentare la priza standard de curent alternativ.

Indicatorul luminos de încărcare este întotdeauna roșu când se încarcă și se aprinde verde când este complet încărcat. Timpul de încărcare este de la 2.5 până la 3 ore.

PARAMETRII TEHNICI

Nume	Endoscop industrial
Display	ecran IPS 4.5 inch
Rezoluția camerei	1920*1080P
Unghi de vizualizare orizontal	70°
Limbă	engleză, germană, chineză simplificată, spaniolă, franceză, rusă, japoneză
Lungimea sondei	5m
Raza de vizualizare	5-500cm
Nivel impermeabilitate	IP67 (doar pentru lentile si cablu)

Diametru lentile	8mm
Capacitate baterie	2000mAh
Țimp de funcționare	2.5h

DEPANARE

Problemă	Soluție
Dispozitivul nu poate fi pornit	Bateria este descărcată, încărcați aparatul aproximativ 3 ore, reporniți
Citirea cardului TF a eșuat	<ol style="list-style-type: none"> 1. Formatul cardului TF este incorect? (Acest dispozitiv acceptă numai formatul de fișier FAT32) 2. Reintroduceți după scoaterea cardului TF
După ce dispozitivul este conectat la computer, cardul TF nu poate fi citit.	<ol style="list-style-type: none"> 1. Reconectați dispozitivul și computerul 2. Confirmați dacă intrați în modul de stocare în masă
Dispozitivul nu mai funcționează	Mai întâi introduceți cablul de date USB pentru a încărca produsul, apoi apăsați butonul de pornire pentru a reseta.

Puncte pe ecran	Ștergeți ușor ecranul și obiectivul cu o cârpă curată înmuiată în puțin alcool
Nu se poate încărca sau indicatorul de încărcare nu se aprinde	Vă rugăm să înlocuiți cablul de încărcare

Informații DEEE: Cumpărătorii au obligația de a nu elimina deșeurile de echipamente electrice și electronice (DEEE) ca deșeuri municipale nesortate și de a le colecta separat. Colectarea separată a DEEE poate asigura o incidență redusă a substanțelor periculoase asupra mediului și sănătății umane, precum și conservarea resurselor.

Fiecare EEE este format dintr-o combinație de componente care conțin diferite substanțe, unele periculoase, care, pe de o parte, pot fi materii prime secundare ce pot fi reutilizate, iar pe de alta parte, pot fi o sursă importantă de poluare a mediului și pot avea un impact negativ asupra sănătății umane în cazul în care nu sunt colectate separat și reciclate corespunzător. Simbolul care indică faptul că echipamentele electrice și electronice fac obiectul unei colectări separate reprezintă o pubeză cu roți barată cu o cruce. Această pictogramă indică faptul că DEEE nu trebuie amestecate cu deșeurile menajere și că acestea fac obiectul unei colectări separate.

Importator:

SC Bitmi Technologies SRL
 Str. Ion Dragoslav Nr.24C
 Fălticeni, Suceava
 www.bitmi.ro
 Telefon: 0757771838
 Fabricat în PRC

