

## Sursa de laborator 60V 60A Mestek DP6060

Manual de utilizare[10113]



Vezi produsul aici:

<https://www.bitmi.ro/sursa-de-laborator-60v-60a-mestek-dp6060-10113.htm>

↓

### I. MĂSURI DE SIGURANȚĂ

Această secțiune conține instrucțiuni importante de siguranță care trebuie urmate de alimentare și de mediile de depozitare. Pentru a vă asigura siguranța, vă rugăm să citiți următoarele instrucțiuni înainte de operare pentru a vă asigura că alimentați în siguranță.

General	<ul style="list-style-type: none"><li>• Nu așezați obiecte grele carcasă</li><li>• Evitați impactul sever sau depozitarea improprie</li><li>• Măsuri pentru prevenția descărcărilor electrostatice trebuie luate când conectați dispozitivul</li><li>• Nu blocați sau izolați orificiul de ventilație</li><li>• Vă rugăm să nu deschideți aparatul decât dacă sunteți o persoană profesionistă</li></ul>
Alimentare	<ul style="list-style-type: none"><li>• Tensiunea de intrare AC: 220V 10% 50Hz (110V intrare sau 100V/220V comutare manuală)</li></ul>

	<ul style="list-style-type: none"> <li>● Firul de împământare al sursei trebuie să fie conectat la GROUND pentru a evita electroșocul</li> </ul>
Siguranța	<ul style="list-style-type: none"> <li>● Asigurați-vă că utilizați modelul corect de siguranță înainte de pornire</li> <li>● Pentru a preveni un incendiu, siguranța conformă modelului și valorii nominale trebuie înlocuite</li> <li>● Înainte să înlocuiți siguranța, întrerupeți mai întâi alimentarea pentru a depana cauzele deteriorării siguranței</li> </ul>
Curățarea dispozitivului	<ul style="list-style-type: none"> <li>● În primul rând întrerupeți alimentarea</li> <li>● Umeziți o cârpă moale cu apă caldă și detergent. Nu pulverizați detergent direct</li> <li>● Nu utilizați substanțe chimice care conțin produse abrazive ca benzen, toluen, xilen și acetona</li> </ul>
Mediul de operare	<ul style="list-style-type: none"> <li>● Locul: în interior, ferit de lumina directă a soarelui, praf și câmp magnetic puternic</li> <li>● Umiditatea relativă: &lt;80%</li> <li>● Altitudine: &lt;2000m</li> <li>● Temperatura: -10°C - 40°C</li> </ul>
Mediu de depozitare	<ul style="list-style-type: none"> <li>● Loc: în interior</li> <li>● Umiditate relativă: &lt;80%</li> <li>● Temperatura: -20°C - 80°C</li> </ul>

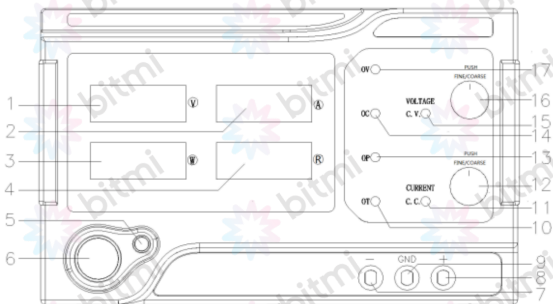
## II. PREZENTARE GENERALĂ

Acest dispozitiv este o sursă de alimentare cu ieșire DC, afișaj digital LED. Poate afișa simultan tensiunea, curentul și puterea. Este o sursă portabilă și mică, iar tensiunea și curentul pot fi ajustate continuu.

### I.1. Caracteristici funcționale

- Display-ul digital afișează tensiunea de ieșire, curentul și puterea
- Regulator cu comutare automată și regulator de debit
- Controlul este mai flexibil datorită comutatorului
- Protecție la supratensiune, supracurent, supraputere și supratemperatură. Pragul de protecție poate fi setat cu software-ul special
- Interfață convenabilă și rapidă de operare
- Ventilatorul pentru controlul temperaturii are zgomot redus; are durată lungă de viață
- Supapa de tensiune și curent poate fi setată în avans în starea de shutdown, care este ușor de operat

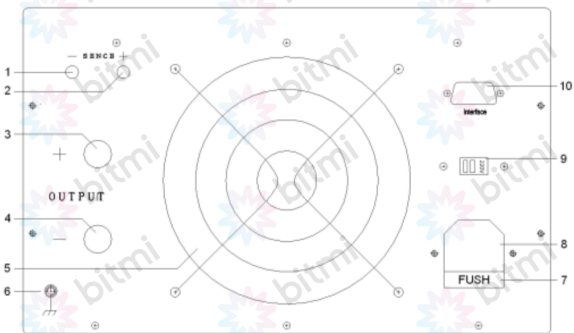
### I.2. Panoul față / spate



- 1- Afișarea tensiunii: La deschidere se va afișa tensiunea curentă de ieșire (unitate: V). La întreruperea, starea ieșirii va fi afișată ca tensiune prestabilă.
- 2- Afișarea curentului: curentul de ieșire va fi afișat la deschidere (unitatea A). Starea ieșirii va fi afișată ca curent prestabilit la întreruperea ieșirii.
- 3- Afișarea puterii: puterea curentă de ieșire va fi afișată la deschidere (unitate: W). Starea ieșirii va fi afișată ca „0.000” când se reduce alimentarea.
- 4- Afișarea sarcinii echivalente: sarcina echivalentă de ieșire va fi afișată la deschidere. Intervalul de afișare este 0,000R - 9999R, dar va afișa „----” atunci când depășește domeniul normal.
- 5- Tasta ON/OFF de ieșire: poate controla direct starea de pornire/oprire a ieșirii. Verdele indică faptul că starea este activată; roșul indică faptul că starea este oprită.
- 6- Comutator de alimentare: este folosit pentru a deschide sau închide alimentarea. Starea este activată după apăsarea comutatorului.
- 7- Ieșire negativă: putere de ieșire negativă (-); interval de curent de ieșire: 0 ~ 10A.
- 8- Ieșire pozitivă: putere de ieșire pozitivă (+); interval de curent de ieșire: 0 ~ 10A.
- 9- Borna de împământare: Borna firului de împământare este conectată la carcasa sursei de alimentare.
- 10- Indicator OT: dacă lumina este aprinsă, starea de protecție la supra-temperatură este activată.
- 11- Indicator C.C: dacă lumina este aprinsă, curentul este constant.
- 12- Codificator rotativ de reglare a curentului: este utilizat pentru a regla valoarea curentului stabil. Când roțiți codificatorul în sensul acelor de ceasornic, bitul de editare va adăuga „1”. Când roțiți codificatorul rotativ în sens invers acelor de ceasornic, bitul de editare va scădea „1”. Valoarea se va ajusta automat. Când apăsați codificatorul rotativ, acesta poate

schimba bitul de editare al curentului. La editare, valoarea clipește. Intervalul valorii este de la zero la valoarea maximă.

- 13- Indicator OP: dacă lumina este aprinsă, protecția la supratensiune este activată.
- 14- Indicator OC: dacă lumina este aprinsă, protecția la supracurent este activată.
- 15- Indicator CV: dacă lumina este aprinsă, tensiunea este stabilă.
- 16- Codificator rotativ de reglare a tensiunii: este utilizat pentru a regla valoarea tensiunii stabile. Când rotiți codificatorul în sensul acelor de ceasornic, bitul de editare va adăuga „1”. Când rotiți codificatorul în sens invers acelor de ceasornic, bitul de editare va scădea „1”. Valoarea se va ajusta automat. Când apăsați codificatorul rotativ, acesta poate schimba bitul de editare al tensiunii. La editare, valoarea clipește. Intervalul valorii de setare este de la zero la valoarea maximă.
- 17- Indicator OV: dacă lumina este aprinsă, protecția la supratensiune este activată.



- 1- Intrarea SENSE negativă: tensiunea DC este negativă atunci când este eșantionată. (implicit nu interfața)

- 2- Intrare SENSE pozitivă: tensiunea DC este pozitivă atunci când este eșantionată. (implicit nu interfața)
- 3- Ieșire pozitivă: ieșirea sursei de alimentare pozitivă (+); Interval curent de ieșire: de la 0A la valoarea maximă.
- 4- Ieșire negativă: ieșirea sursei de alimentare pozitivă (-); Interval curent de ieșire: de la 0A la valoarea maximă.
- 5- Aerisirea ventilatorului de răcire: este utilizat pentru răcirea sursei de alimentare. În funcție de consumul de curent de ieșire, reglați inteligent viteza ventilatorului și reduceți eficient zgomotul ventilatorului.
- 6- Borna de împământare: Borna firului de împământare este conectată la carcasa sursei de alimentare.
- 7- Siguranța: siguranța de alimentare este instalată în interior și poate fi înlocuită utilizând o șurubelniță.
- 8- Priză de intrare: intrare de curent alternativ
- 9- Comutator de alimentare: comutator de intrare AC110V/220V (implicit fără întrerupător).
- 10- Interfață de comunicație: port serial RS232/485/USB: poate comunica cu CPU de control al sursei; citiți sau setați puterea de ieșire (implicit fără interfață de comunicare);

### I.3. Prima utilizare

#### I.3.1. Conectarea alimentării

##### a) Puterea de intrare

Detaliile privind puterea de intrare se vor găsi în partea IV Indicatorii de performanță.

##### b) Verificarea siguranței

Siguranța adecvată a fost instalată la livrarea instrumentului. Vă rugăm să utilizați modelul corect de siguranță înainte de pornire.

##### c) Conectați alimentarea la dispozitiv

Utilizați cablul de alimentare furnizat pentru a conecta instrumentul la sursa de curent alternativ.

!!! Pentru a evita șocurile electrice, vă rugăm să vă asigurați că instrumentul a fost corespunzător conectat la GROUND.

### I.3.2. Verificare la pornire

Apăsați comutatorul de alimentare de pe panoul frontal și conectați alimentarea. Lumina de fundal a tastei ON/OFF va fi roșie. Puterea de ieșire este oprită. Apăsați tasta ON/OFF și lumina de fundal a tastei ON/OFF va fi verde.

Sugestie: reporniți după oprire. Intervalul dintre două porniri trebuie să fie mai mare de 5 secunde.

### I.3.3. Verificarea ieșirii

Verificarea ieșirii poate asigura că instrumentul răspunde corect la funcționarea și emite valoarea nominală. Verificarea ieșirii include tensiune de ieșire a sarcinii canalului și ieșirea curentă a scurtcircuitului.

#### (1) Comutator de ieșire

Pentru a deschide puterea de ieșire, apăsați tasta ON/OFF și lumina de fundal va deveni verde. Apoi apăsați tasta pentru a închide ieșirea și lumina de fundal se va deveni roșie.

#### (2) Verificarea tensiunii de ieșire

- a. Când instrumentul este fără sarcină, apăsați tasta de alimentare și confirmați că curentul este 0;
- b. Apăsați tasta ON/OFF și deschideți ieșirea. Când lumina de fundal devine verde, canalul este în tensiune constantă (lumina CV este aprinsă). Verificați dacă tensiunea este reglată la valoarea nominală maximă de la 0.

### (3) Verificarea puterii de ieșire

- a. Apăsăți butonul de pornire
- b. Reglați butonul de alimentare pentru ca tensiunea de ieșire să fie de 3-5V și apoi apăsați tasta ON/OFF pentru a întrerupe ieșirea;
- c. Utilizați un cablu pentru a conecta borna de ieșire a panoului frontal;
- d. Apăsăți tasta ON/OFF pentru a deschide tensiunea. Când lumina de fundal devine verde, canalul va fi curent constant (indicatorul CC este aprins). Verificați dacă curentul este reglat la valoarea nominală maximă de la 0.

## II. SPECIFICAȚII DE OPERARE

### 2.1. Tensiune constantă de ieșire

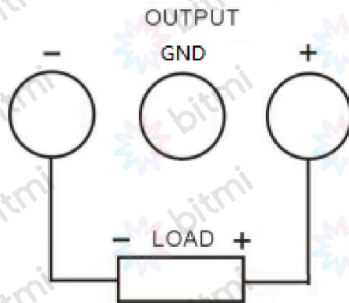
Sursa de alimentare oferă două moduri de ieșire a puterii: ieșire cu tensiune constantă (CV) și ieșire cu curent constant (CC).

În modul CV, tensiunea de ieșire va fi controlată direct de două butoane de reglare grosieră și fină. În modul CC, curentul de ieșire va fi controlat de două butoane de reglare grosieră și fină. De exemplu, tensiunea este setată la 16V, curentul este setat ca valoare maximă nominală și sarcina de acces este de 8/300W, 16V/8, 2A <valoarea nominală maximă, astfel încât tensiunea constantă este 16V și 2A.

Etapele operării:

- Conectați cablul de ieșire: conectați terminalul de ieșire al instrumentului la sarcină după cum urmează.





- Deschideți sursa de alimentare: apăsați tasta de pornire și instrumentul va intra în starea de funcționare.
- Setarea tensiunii: două butoane de reglare fină și grosieră a tensiunii; setați tensiunea la 16V.
- Setarea curentului: două butoane de reglare fină și grosieră a tensiunii pentru a seta valoarea curentului constant ca valoare nominală maximă.
- Ieșire deschisă: apăsați tasta ON/OFF (lumina de fundal va deveni verde) și instrumentul va funcționa în modul de ieșire cu tensiune constantă.

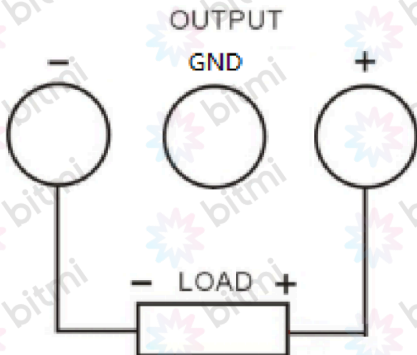
Sugestie: în modul CA, dacă modificările de sarcină fac curentul de ieșire să depășească valoarea setată, instrumentul va fi comutat în modul CC în funcție de curentul setat, iar tensiunea de ieșire va fi redusă proporțional. În acest fel, valoarea setării curente va fi mărită și ieșirea CV va fi recuperată.

## 2.2. Ieșire de curent constant

De exemplu, tensiunea este setată la 16V. Curentul este setat ca valoare nominală maximă 5A (eTM-305). Sarcina de acces este de 1/300W deoarece  $1 - 5A = 5V < 16V$  și  $16V/1 = 16A > 5A$ , curentul constant al canalului va fi de 5V și 5A.

## Etapele operării:

- Conectați cablul de ieșire: conectați terminalul de ieșire al instrumentului la alimentare ca figura următoare



!!!Conexiunea incorectă poate cauza deteriorarea produsului sau echipamentului conectat la acest produs.

- Deschideți sursa de alimentare: apăsați tasta de pornire și instrumentul va intra în starea de funcționare.
- Setarea tensiunii: două butoane de reglare fină și grosieră a tensiunii; setați tensiunea la 16V.
- Setarea curentului: două butoane de reglare fină și grosieră a tensiunii pentru a seta valoarea curentului constant ca valoare nominală maximă.
- Ieșire deschisă: apăsați tasta ON/OFF (lumina de fundal va fi verde) și instrumentul va funcționa în curent constant.

Sugestie: în modul CC, dacă modificările de sarcină determină tensiunea de ieșire să modifice valoarea setării, instrumentul va fi comutat în modul CV în funcție de

tensiunea curentă, iar curentul de ieșire va fi redus proporțional. În acest moment, valoarea tensiunii poate fi crescută și ieșirea CC va fi recuperată.

### III. MENTENANȚĂ

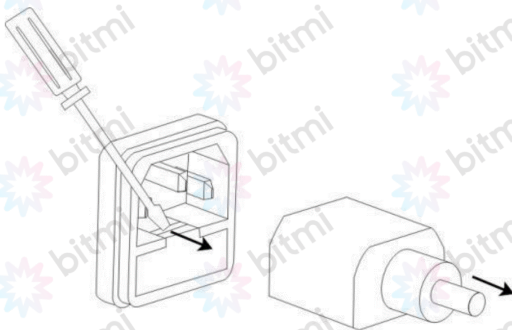
#### 3.1. Verificare obișnuită

În procesul de utilizare a produsului, pentru a vă asigura că produsul atinge cele mai bune condiții de lucru, vă rugăm să îl verificați în mod regulat.

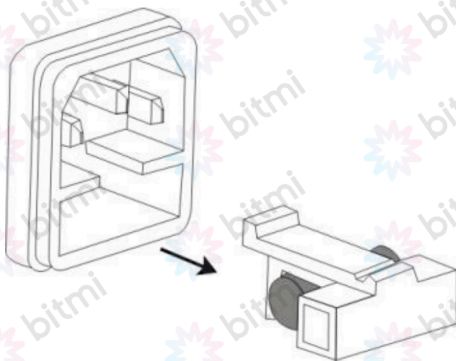
Verificați dacă priza sursei de alimentare este arsă. Verificați dacă terminalul de ieșire al sursei de alimentare este slăbit.

#### 3.2. Înlocuirea siguranței

(1) Deconectați cablul de alimentare și scoateți capacul de siguranțe cu o șurubelniță mică.



(2) Înlocuiți siguranța



Specificații pentru siguranță:

220V: F10A/250V ; 110V: F15A/250V

#### **IV. INDICATORI DE PERFORMANȚĂ**

Când utilizați specificația, asigurați-vă că dispozitivul este pornit cel puțin de 10 secunde.

##### 4.1. Parametrii de ieșire

Gamă stabilă de tensiune:  $\leq 2\%$

Interval stabil curent:  $\leq 0.5\%$

Interval stabil de sarcină:  $\leq 0.5\%$

Ondulație și zgomot:  $\leq 1\%$  (valoare efectivă)

##### 4.2. Precizie prestabilită de tensiune și curent

Precizie prestabilită a tensiunii de ieșire:  $\pm 0,1 V$

Precizie prestabilită a curentului de ieșire:  $\pm 0,1 A$

##### 4.3. Mediul de operare

În interior

Altitudine:  $\leq 2000\text{m}$

Temperatura:  $5^{\circ}\text{C} - 40^{\circ}\text{C}$

Umiditate relativă:  $< 80\%$

#### 4.4. Rezoluție afișaj

Rezoluție tensiune	$< 100\text{V}: 10\text{mV}$ $\geq 100\text{V}: 0.1\text{V}$
Rezoluție curent	10mA
Rezoluție putere	$< 10\text{W}: 1\text{mW}$ $\geq 10\text{W}: 10\text{mW}$ $\geq 100\text{W}: 0.1\text{W}$ $\geq 1000\text{W}: 1\text{W}$
Rezoluție echivalentă a sarcinii	$< 10\text{R}: 1\text{mR}$ $\geq 10\text{R}: 10\text{mR}$ $\geq 100\text{R}: 0.1\text{R}$ $\geq 1000\text{R}: 1\text{R}$

#### 4.5. Mediu de depozitare

Temperatura:  $0^{\circ}\text{C} - 70^{\circ}\text{C}$

Umiditatea relativă:  $< 70\%$

#### 4.6. Tensiunea de intrare

AC 220V 10%, 50Hz (110V intrare sau 100V/220V comutare manuală)

#### 4.7. Suplimentare

Specificații: 1

Certificat: 1

Linie de alimentare: 1

#### 4.8. Dimensiuni

330 x 250 x 155 mm

4.9. Greutate

~5kg

## V. SUBSTANȚE TOXICE ȘI PERICULOASE DIN PRODUS

Componen tă	Substanțe sau elemente toxice sau periculoase					
	Plumb (Pb)	Mercu r (Hg)	Cadmiu (Cd)	Crom cu valența 6 (Cr <sup>+6</sup> )	Bifenil polibromu rat (PBB)	Eteri difenil polibromu rați (PBDE)
PCB	X	0	0	0	0	0
Transform ator	X	0	0	0	0	0
Linie de conectare	X	0	0	0	0	0
Cutie hardware	X	0	0	0	0	0
Linia de alimentare	X	0	0	0	0	0
Material electric	0	0	0	0	0	0
Panou din cauciuc	0	0	0	0	0	0
Material pachet	0	0	0	0	0	0

O: conținutul de substanțe toxice și nocive din materialele omogene este mai mic decât limita specificată în SJ/T11363-2006.

X: conținutul de substanțe toxice și nocive din materialele omogene depășește limita specificată în SJ/T11363-2006

Notă: Acest tabel arată că produsul poate conține aceste substanțe. Cu toate acestea, aceste informații pot fi actualizate odată cu dezvoltarea tehnologiei. Cauzele etichetării X: nu sunt furnizate momentan tehnologia alternativă și piesele în conformitate cu Măsurile de Administrare a Controlului Poluării Produselor Informaționale Electronice.

## **VI. SERVICIU DE GARANȚIE**

1. Vă mulțumim că ați ales această sursă. Dacă problema calității produsului nu este cauzată de elementele artificiale, puteți repara, schimba sau returna produsul pe baza facturii sau a certificatului de garanție. Dacă produsul depășește perioada de garanție, percepem doar cheltuielile pentru înlocuirea pieselor.
2. Următoarele condiții sunt excepții de la sfera garanției:
  - (1) Depășirea termenului efectiv de garanție.
  - (2) Alterarea certificat fără autorizație.
  - (3) Utilizarea, întreținerea și protejarea necorespunzătoare a produsului.
  - (4) Dezastrele naturale, defecțiunile rețelei sau alte cauze de forță majoră.
  - (5) Accesoriile nu intră în domeniul de garanție.
  - (6) Modelul produsului sau numărul de pe certificatul de garanție nu este în concordanță cu marfa fizică.
3. Produsele care trebuie reparate trebuie ambalate și transportate corespunzător. În caz de deteriorare sau lipsa în procesul de transport, compania noastră nu își asumă nicio responsabilitate.

**Informații DEEE:** Cumpărătorii au obligația de a nu elimina deșeurile de echipamente electrice și electronice (DEEE) ca deșeuri municipale nesortate și de a le colecta separat. Colectarea separată a DEEE poate asigura o incidență redusă a substanțelor periculoase asupra mediului și sănătății umane, precum și conservarea resurselor. Fiecare EEE este format dintr-o combinație de componente care conțin diferite substanțe, unele periculoase, care, pe de o parte, pot fi materii prime secundare ce pot fi reutilizate, iar pe de alta parte, pot fi o sursă importantă de poluare a mediului și pot avea un impact negativ asupra sănătății umane în cazul în care nu sunt colectate separat și reciclate corespunzător. Simbolul care indică faptul că echipamentele electrice și electronice fac obiectul unei colectări separate reprezintă o pubeză cu roți barată cu o cruce. Această pictogramă indică faptul că DEEE nu trebuie amestecate cu deșeurile menajere și că acestea fac obiectul unei colectări separate.



Importator:

SC Bitmi Technologies SRL

Str. Ion Dragoslav Nr.24C

Fălticeni, Suceava

[www.bitmi.ro](http://www.bitmi.ro)

Telefon: 0757771838

Fabricat in PRC



