

Manual de utilizare Contor electric cu afișarea a 6 parametri, TAXNELE TXM09 [10100]

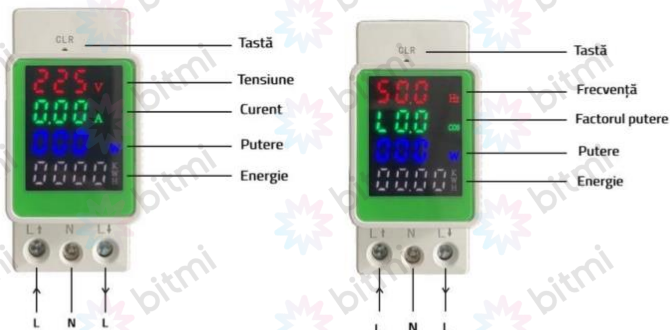
A. Funcții

Măsurarea tensiunii AC, curentului, puterii active, frecvenței, factorului de putere și cantitatea de energie electrică.

B. Display

1. Interfața

Ecran de afișare color: afișare în buclă



2. Instrucțiuni

a. Tensiune

Intervalul de măsură: 160 - 270V AC, 70 - 150V AC

Precizie: $\pm 1\%$

b. Curent

Intervalul de măsură: 0 - 100A

Pornire curent de test: 0.15A

Precizie: $\pm 1\%$

Format display

<10A afișat ca 9.99A

<100A afișat ca 99.9A

c. Putere activă

Intervalul de măsură: 0 - 25KW

Pornire curent de test: 0.15A

Precizie: $\pm 1\%$

Format display

<10W afișat ca: 9.99W

<100W afișat ca: 99.9W

<1000W afișat ca: 999W

<10000W afișat ca: 9.99KW

>10000W afișat ca: 99.9KW

d. Energie

Intervalul de măsură: 0 - 9999KWh

Precizie: $\pm 1\%$

Format display:

<10KWh afișat ca: 9.99KWh

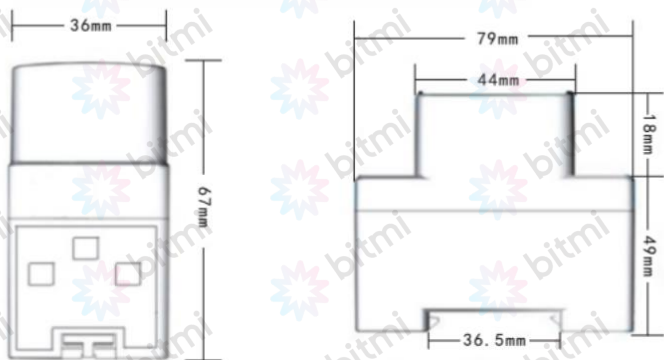
<100KWh afișat ca: 99.99KWh

<1000KWh afișat ca: 999.9KWh

3. Alte funcții

- a. Funcție opțională: interfață de comunicare RS485.
- b. Țineți apăsată tasta „CLR” timp de 10 secunde, pentru ștergerea valorilor.

C. Diagrama dimensională



D. Schema de conectare



E. Atenție

1. Acest produs este potrivit pentru utilizare în interior.
2. Acest produs este potrivit pentru AC.
3. Tensiunea și curentul nu trebuie să depășească domeniul de calibrare.
4. Asigurați-vă că cablajul este corect.

Informații DEEE: Cumpărătorii au obligația de a nu elimina deșeurile de echipamente electrice și electronice (DEEE) ca deșeuri municipale nesortate și de a le colecta separat. Colectarea separată a DEEE poate asigura o incidență redusă a substanțelor periculoase asupra mediului și sănătății umane, precum și conservarea resurselor. Fiecare EEE este format dintr-o combinație de componente care conțin diferite substanțe, unele periculoase, care, pe de o parte, pot fi materii prime secundare ce pot fi reutilizate, iar pe de alta parte, pot fi o sursă importantă de poluare a mediului și pot avea un impact negativ asupra sănătății umane în cazul în care nu sunt colectate separat și reciclate corespunzător. Simbolul care indică faptul că echipamentele electrice și electronice fac obiectul unei colectări separate reprezintă o pubeză cu roți barată cu o cruce. Această pictogramă indică faptul că DEEE nu trebuie amestecate cu deșeurile menajere și că acestea fac obiectul unei colectări separate.

Importator:

SC Bitmi Technologies SRL

Str. Ion Dragoslav Nr.24C

Fălticeni, Suceava

www.bitmi.ro

Telefon: 0757771838

Fabricat in PRC

