

**Lanternă cu focalizare telescopică, 2000 lumeni,  
Superfire V8-S**  
Manual de utilizare



Vezi produsul aici: <https://www.bitmi.ro/lanterna-cu-focalizare-telescopica-2000-lumeni-superfire-v8-s-10712.html> sau scanează codul QR

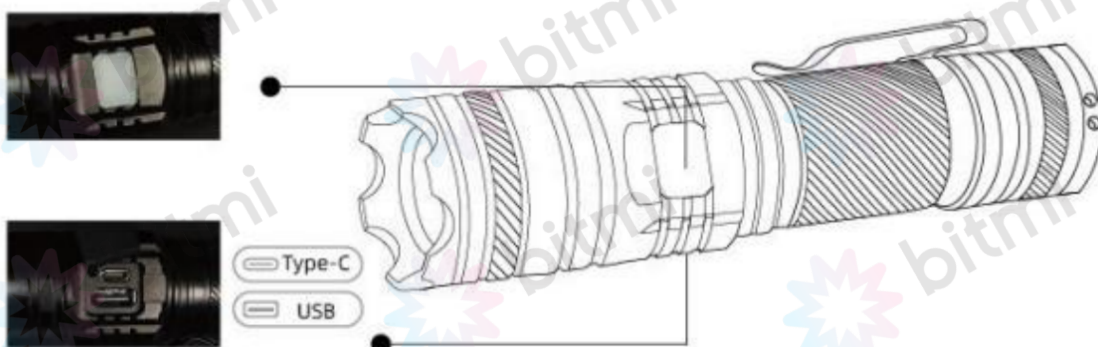


## Avertisment

1. Nu îndreptați direct în ochi, lumina puternică LED va deteriora imediat ochii.
2. Dacă bateria nu este folosită o perioadă lungă de timp, vă rugăm să o încărcați și să o descărcați la fiecare 3 luni pentru a o menține în stare bună.
3. Este normal ca luminile folosite mult timp să se încălzească.
4. Când indicatorul luminos indică o putere scăzută, vă rugăm să încărcați bateria cât mai curând posibil.
5. Vă rugăm să păstrați bateria departe de apă, umiditate, picături etc.
6. Pentru a evita deteriorarea suprafeței lanternei, vă rugăm să nu expuneți lanterna în mod frecvent la lumina soarelui, apă, substanțe chimice, gaze corozive sau orice alt mediu oxidant.
7. Înainte de utilizare, vă rugăm să îndepărtați filmul transparent de pe suprafața bateriei.

## INSTRUCȚIUNI DE UTILIZARE

1. Moduri normale: Apăsați butonul comutator pentru a porni sursa de lumină și continuați să apăsați butonul (lumină scăzută, lumină medie, lumină puternică, stroboscopic, SOS, off) pentru a selecta. Apăsați și mențineți apăsat orice mod timp de 2 secunde pentru a închide;
2. Moduri zoom: funcțiile de focalizare și de iluminare ale lanternei pot fi efectuate prin reglarea focalizării prin extinderea capului.
3. La încărcare, indicatorul luminos roșu clipește; când este complet încărcat, indicatorul luminos albastru este întotdeauna aprins.



## PARAMETRII TEHNICI

Model	V8-S	Putere	36W
Mod încărcare	Tip-C	Greutate	205g

Baterie	26650	Dimensiuni	159 x 40 x 35mm
Moduri	lumină scăzută, lumină medie, lumină puternică, stroboscopic, SOS, off		

## APLICAȚII



## Eliminare:



Cumpărătorii au obligația de a nu elimina deșeurile de echipamente electrice și electronice (DEEE) ca deșeuri municipale nesortate și de a le colecta separat. Colectarea separată a DEEE poate asigura o incidență redusă a substanțelor periculoase asupra mediului și sănătății umane, precum și conservarea resurselor.

Fiecare EEE este format dintr-o combinație de componente care conțin diferite substanțe, unele periculoase, care, pe de o parte, pot fi materii prime secundare ce pot fi reutilizate, iar pe de alta parte, pot fi o sursă importantă de poluare a mediului și pot avea un impact negativ asupra sănătății umane în cazul în care nu sunt colectate separat și reciclate corespunzător. Simbolul care indică faptul că echipamentele electrice și electronice fac obiectul unei colectări separate reprezintă o pubeză cu roți barată cu o cruce. Această pictogramă indică faptul că DEEE nu trebuie amestecate cu deșeurile menajere și că acestea fac obiectul unei colectări separate.







**Importator:**

SC Bitmi Technologies SRL

Str. Ion Dragoslav Nr.24C

Fălticeni, Suceava

[www.bitmi.ro](http://www.bitmi.ro)

Telefon: 0757771838

Fabricat in PRC