

Lanternă universală cu 2 surse de iluminare, 200 lumeni, 5W, Superfire G19

-Manual de utilizare-



Vezi produsul AICI <https://www.bitmi.ro/electrice/lanterna-cu-2-surse-de-iluminare-200-lumeni-5w-superfire-g19-10705.html> sau scanează codul QR de mai jos:



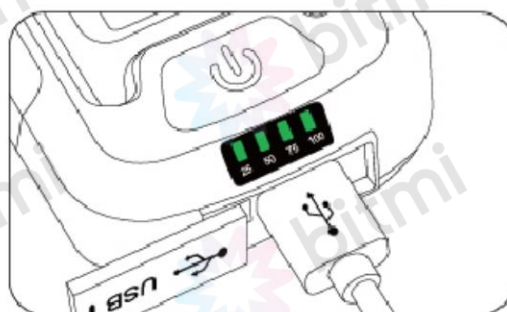
AVERTISMENT

Vă rugăm să citiți și să înțelegeți corect acest manual înainte de a utiliza acest produs.

1. Unele lanterne folosesc baterii 18650 sau baterii AAA pentru alimentare. Vă rugăm să instalați bateriile în direcția corectă ("+" înseamnă pozitiv și "-" înseamnă negativ).
2. Produsul este echipat cu un indicator luminos. La încărcare, indicatorul luminos este roșu; când este complet încărcat, este verde/albastru. Când bateria este descărcată, indicatorul luminos va clipi roșu.

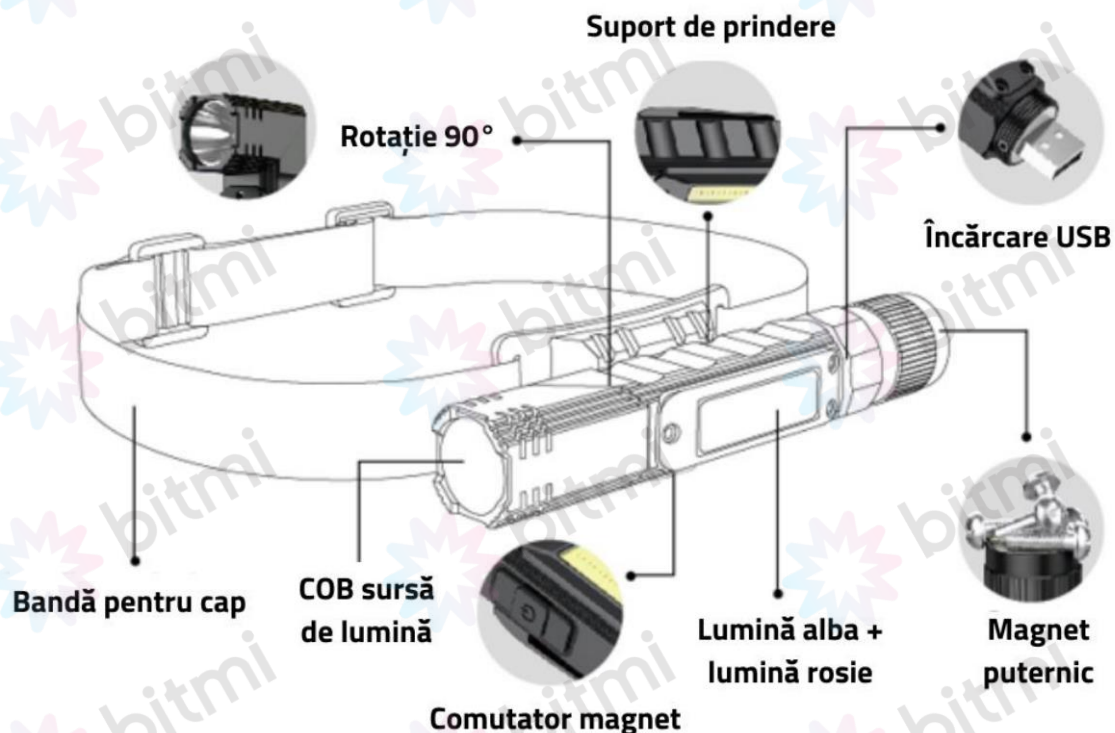


Încărcare



Încărcată complet

3. Nu îndrepta fasciculul direct spre ochi. Lumina LED puternică poate deteriora imediat ochii.
4. Utilizați numai încărcătorul de baterie furnizat pentru încărcare.
5. Dacă bateria nu este folosită o perioadă foarte lungă de timp, vă rugăm să o reîncărcați și să o descărcați la fiecare 3 luni pentru a o menține în stare bună.
6. Este normal ca lanterna să se încălzească puțin atunci când este folosită o perioadă îndelungată.
7. Vă rugăm să reîncărcați bateria cât mai curând posibil când indicatorul luminos indică o putere scăzută.
8. Vă rugăm să păstrați bateria departe de apă, umiditate, picături etc.
9. Pentru a evita orice deteriorare a suprafeței luminoase, vă rugăm să nu expuneți LED-ul în mod constant la lumina soarelui, apă, substanțe chimice, gaze corozive sau orice alte medii oxidante.
10. Toți parametrii produsului furnizați în acest manual sunt datele noastre de laborator, doar pentru referință și nu există nicio modalitate reală de utilizare.



INSTRUCȚIUNI

1. Cele două modele necesită apăsarea continuă a butonului pentru a se aprinde și pentru a schimba modurile de operare. Ciclul include cinci moduri: lumină frontală puternică, lumină frontală slabă, lumină albă laterală, lumină roșie laterală și lumină roșie laterală intermitentă.
2. Modelul G19 este echipat cu o bandă pentru cap, care poate fi folosită atât ca lanternă, cât și ca lanternă frontală.
3. Capul celor două lumini de lucru poate fi rotit la 90 de grade pentru a le face mai flexibile în utilizare.
4. Ambele modele au un design cu bază magnetică rotativă, ceea ce le face mai ușor de fixat și ajustat.
5. Lumina de lucru este dotată cu un port USB, astfel încât poate fi încărcată cu ajutorul încărcătoarelor, a bateriilor externe, a computerelor și a altor dispozitive.



În timpul încărcării, indicatorul de încărcare va lumina roșu, iar când este complet încărcată, indicatorul va deveni verde/albastru. Când nivelul de energie al luminii scade, indicatorul va clipi roșu.

PARAMETRII

Model	G19
Luminozitate	200 lumeni
Capacitatea bateriei	1*14500
Modul de încărcare	Micro-USB
Moduri iluminare	5 (puternică, slabă, COB alba, COB roșie statică, COB roșie SOS)

APLICAȚII





ELIMINARE



Cumpărătorii au obligația de a nu elimina deșeurile de echipamente electrice și electronice (DEEE) ca deșeuri municipale nesortate și de a le colecta separat. Colectarea separată a DEEE poate asigura o incidență redusă a substanțelor periculoase asupra mediului și sănătății umane, precum și conservarea resurselor.

Fiecare EEE este format dintr-o combinație de componente care conțin diferite substanțe, unele periculoase, care, pe de o parte, pot fi materii prime secundare ce pot fi reutilizate, iar pe de alta parte, pot fi o sursă importantă de poluare a mediului și pot avea un impact negativ asupra sănătății umane în cazul în care nu sunt colectate separat și reciclate corespunzător. Simbolul care indică faptul că echipamentele electrice și electronice fac obiectul unei colectări separate reprezintă o pubeză cu roți barată cu o cruce. Această pictogramă indică faptul că DEEE nu trebuie amestecate cu deșeurile menajere și că acestea fac obiectul unei colectări separate.

CE

Importator:

SC Bitmi Technologies SRL

Str. Ion Dragoslav Nr.24C

Fălticeni, Suceava

www.bitmi.ro

Telefon: 0757771838

Fabricat in PRC