

Stație de lipit cu aer cald 750W, protecție ESD, JCD 8208

Manual de utilizare



Vezi produsul aici: <https://www.bitmi.ro/statie-de-lipit-cu-aer-cald-750w-protectie-esd-jcd-8208-10105.html> sau scanează codul QR de mai jos:



1. INSTRUCȚIUNI DE SIGURANȚĂ

Când lucrați cu aparate electrice, trebuie respectate întotdeauna măsurile de siguranță de bază, inclusiv următoarele avertizări!

Citiți instrucțiunile de utilizare înainte de utilizare.

- a. Pentru a preveni accidentele de electrocutare, aparatul trebuie conectat la o priză cu împământare corespunzătoare.
- b. Nu imersați aparatul în apă.
- c. Când suprafața este fierbinte, evitați contactul.
- d. Pericol de electrocutare. Pentru a preveni șocurile electrice, vă rugăm să deconectați alimentarea atunci când aparatul nu este utilizat.
- e. Atunci când componentele nu sunt utilizate, acestea trebuie așezate pe suporturile corespunzătoare.
- f. Pentru a preveni șocurile electrice, deconectați ștecherul de la alimentare înainte de a înlocui siguranța sau a efectua alte lucrări de întreținere.
- g. Siguranța trebuie înlocuită cu una de același tip.
- h. Echipamentul nu este destinat utilizării de către persoane (inclusiv copii) care au deficiențe fizice, senzoriale sau mentale sau lipsă de experiență și cunoștințe, cu excepția cazului în care sunt supravegheate sau instruite de o persoană responsabilă pentru siguranța lor.
- i. Copiii trebuie supravegheați pentru a se asigura că nu se joacă cu acest dispozitiv.
- j. Pistolul de lipit poate fi folosit doar cu cablul de alimentare care vine cu dispozitivul.
- k. Dacă cablul de alimentare este deteriorat, acesta trebuie înlocuit de către producător, agentul de service sau personal calificat similar pentru a evita pericolul.
- l. Orice serviciu de întreținere trebuie efectuat de către un reprezentant autorizat, iar produsul nu conține piese pe care utilizatorii le pot repara singuri.
- m. Pentru a reduce riscul de incendiu sau electrocutare, nu expuneți acest produs la ploaie sau umezeală. Citiți instrucțiunile de utilizare înainte de utilizare.
- n. Dacă acest echipament nu este folosit cu grijă, poate provoca un incendiu, deci
 - 1) Aveți grijă când utilizați dispozitivul în locuri cu gaze inflamabile;
 - 2) Nu folosiți acest dispozitiv în același loc pentru o perioadă lungă de timp;
 - 3) Nu utilizați în medii explozive;
 - 4) Fiți conștienți de faptul că căldura va fi transferată către materiale combustibile;
 - Puneți acest produs pe suport după utilizare și depozitați-l după ce se răcește.
 - Când aparatul este pornit, nu trebuie lăsat nesupravegheat.

- o. Zonele ascunse din spatele pereților, tavanelor, podelelor, panourilor pot conține materiale inflamabile. Când lucrați în aceste locuri, suflanta poate aprinde aceste materiale. Păstrați suflanta într-o mișcare înainte și înapoi, fără a rămâne într-un anumit punct.
- p. **AVERTISMENT:** Fiți extrem de atenți când îndepărtați vopseaua. Vopseaua decojită, reziduurile și vaporii pot conține plumb toxic. Vopseaua de dinainte de 1977 poate conține plumb, la fel ca și vopseaua aplicată pe locuințe înainte de 1950. Odată depusă pe suprafețe, contactul de la mână la gură poate duce la ingestia de plumb. Chiar și nivelurile scăzute de expunere pot provoca leziuni ireversibile ale creierului și ale sistemului nervos; copiii mici și nenăscuți sunt deosebit de vulnerabili.
- q. Înainte de a începe să îndepărtați vopseaua, determinați dacă conține plumb. Poate fi determinat de departamentul local de sănătate sau de profesioniști. Profesioniștii folosesc un analizor de vopsea pentru a verifica conținutul de plumb.
- r. Personalul care efectuează îndepărtarea vopselei trebuie să urmeze următoarele îndrumări:
 - 1) Mutați obiectul în aer liber. Dacă acest lucru nu este posibil, zona de lucru trebuie să fie bine ventilată. Deschideți toate ferestrele și instalați un ventilator de evacuare pe una dintre ferestre.
 - 2) Îndepărtați sau acoperiți covoarele, mobilierul, îmbrăcămintea, ustensilele de gătit și canalele de ventilație.
 - 3) Așezați o cârpă în zona de lucru pentru a prinde așchiile de vopsea sau obiectele care se decojesc. Purtați îmbrăcăminte de protecție, cum ar fi cămăși de lucru suplimentare, salopete și pălării.
 - 4) Lucrați într-o singură cameră odată. Mobilierul trebuie îndepărtat sau plasat în centrul încăperii și acoperit. Draperiile trebuie plasate peste uși pentru a separa zonele de lucru de restul casei.
 - 5) Copiii, femeile însărcinate sau potențial însărcinate și care alăptează nu trebuie să fie prezenți în zona de lucru până la finalizarea lucrărilor și curățarea.
 - 6) Purtați o mască pentru praf sau cu filtru dublu (praf și fum) aprobat de Occupational Safety and Health Administration (OSHA), National Institute for Safety and Health (NIOSH) sau U.S. Department of Health. Barba și părul facial pot interfera cu sigiliul măștii. Elementele de filtrare trebuie înlocuite frecvent. Măștile de hârtie de unică folosință nu pot îndeplini cerințele.
 - 7) Țineți suflanta în mișcare, deoarece excesul de căldură va genera vapori care pot fi inhalați de către operator.
 - 8) Spălați-vă mâinile, brațele și clățiți-vă gura înainte de a mânca sau de a bea. Nu fumați sau mestecați gumă sau tutun în zona de lucru.

- 9) Utilizați o cârpă umedă pentru a curăța toți pereții, pragurile și suprafețele care au aderat la vopsea sau praf. Spălați și ștergeți zona afectată cu un detergent cu conținut ridicat de fosfat sau cu fosfat trisodic (TSP).
- 10) După fiecare lucrare, puneți așchiile și reziduurile de vopsea în pungi de plastic cu două straturi, sigilați-le cu bandă și aruncați-le în mod corespunzător.
- 11) Scoateți îmbrăcămintea de protecție și încălțăminte de lucru din zona de lucru pentru a evita introducerea prafului în alte spații ale casei. Ștergeți pantofii cu o cârpă umedă. Spălați bine părul și corpul cu apă și săpun.
- s. Pentru a asigura siguranța personală, vă rugăm să opriți întrerupătorul de alimentare după terminarea lucrării; dacă nu este folosit pentru o perioadă lungă de timp, vă rugăm să deconectați cablul de alimentare!
- t. Nu instalați duza când suflanta este pornită, conducta de căldură și duza trebuie să fie în stare de răcire. Apoi instalați alte duze.
- u. În timpul sudării se va genera fum, deci asigurați-vă o bună ventilație.
- v. După utilizarea mașinii, nu uitați să răciți aparatul.
- w. Sunt disponibile cabluri de alimentare detașabile mai lungi, dar trebuie utilizate cu prudență.
- x. Dacă utilizați un cablu de alimentare lung detașabil:
- 1) Valoarea electrică marcată pe cablul de alimentare detașabil sau prelungitor trebuie să fie cel puțin la fel de mare ca valoarea electrică a acestui echipament;
 - 2) Prelungitorul trebuie să fie un cablu de alimentare cu trei fire de împământare.
 - 3) Cablul lung de alimentare trebuie aranjat astfel încât să atârne de masă pentru a evita împiedicarea, obstrucția sau tragerea neglijentă (în special pentru copii).
- y. Furnizați un cablu de alimentare scurt (sau un cablu de alimentare scurt detașabil) pentru a reduce pericolul de încurcare.
- Vă rugăm să păstrați aceste instrucțiuni într-un loc sigur.

2. INFORMAȚII GENERALE

- a. Porniți suflanta
- b. Reglați corect volumul aerului (AIRCAPACITY) și butonul de temperatură (HEATER).
- c. Țineți suflanta în mâna stângă și penseta în mâna dreaptă
- d. Elementul vertical al pistolului cu aer, duza este la aproximativ 2-3 cm distanță de element.
- e. După ce materialul se topește, folosiți o pensetă pentru a îndepărta componentele
- f. Opriți alimentarea.

3. PRECAUȚII DE OPERARE

- a. Când porniți suflanta, nu o îndreptați spre ochi. Dacă vă opriți din lucru, indiferent cât de scurt este timpul, vă rugăm să o deconectați mai întâi.
- b. Încercați să lucrați într-un loc uscat, deoarece într-un mediu umed scurgerile electrice inutile sunt periculoase. Dacă trebuie să lucrați într-un loc umed, încercați să alegeți un loc uscat pentru a sta și să purtați pantofi de cauciuc.
- c. Pentru a preveni arsurile sau vătămările personale, vă rugăm să nu atingeți conducta frontală direct cu mâinile.
- d. Temperatura suflantei este foarte ridicată. Nu utilizați direct pe obiecte deoarece suprafața se poate deteriora. De exemplu, piese din plastic, textile sau mobilier cu pânză sau piele de căprioară la exterior.
- e. Nu folosiți într-un spațiu îngust în care sunt depozitați solvenți toxici. Deoarece solvenții toxici se vor evapora lent atunci când sunt expuși la aer cald și se vor acumula în concentrații inflamabile.
- f. Când doriți să depozitați suflanta, trebuie să așteptați până când tubul alb este răcit și îl puteți depozita.
- g. Nu blocați intrarea pentru aer a pistolului sau orificiul de evacuare a țevii, ceea ce va reduce fluxul de aer, va crește temperatura aerului de ieșire și, în același timp, va deteriora pistolul termic.

Explicație:

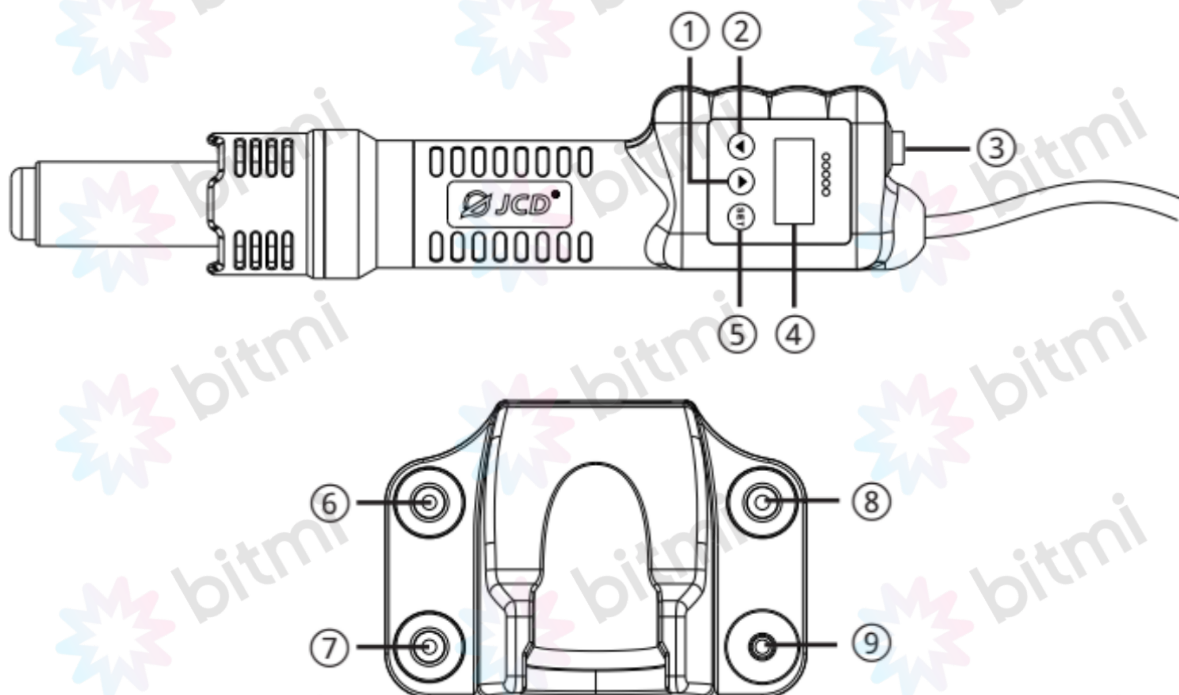
Deoarece pistolul folosește un cilindru din oțel inoxidabil de mare rezistență, mașina trebuie să treacă patru inspecții sau calibrări în condiții normale de lucru în timpul procesului de producție, iar cilindrul de oțel se va îngălbeni ușor din cauza temperaturii ridicate! La utilizare se constată că cilindrul de oțel are o ușoară îngălbenire. Acesta este un fenomen normal!

4. SPECIFICAȚII

Generale	
Model	JCD8208
Interval tensiune	110-120V sau 220-240V (2 versiuni)
Putere	700W

Dimensiune	245 x 50 x 50 mm
Temperatura de lucru	0°C-40°C/32°F-104°F
Suflanta	
Tipul fluxului de aer	ventilator tip ciclon moale fără perii
Flux de aer	≤120L/MIN
Temperatura aerului cald	100°C-48°C0/212°F-896
Display	digital LED
Greutate	0,52 Kg
Lungime cablu de alimentare	1.4m

5. INSTRUCȚIUNI BUTOANE ȘI DISPLAY



- 1- Temperatura aer cald +
- 2- Temperatura aer cald
- 3- Comutator alimentare



4- Display

5- Funcția ToggleKeys

6- Duza 3mm

7- Duza 5mm

8- Duza 8mm

9- Duza 10mm

Cerințele pentru locul de muncă:

a. Intrare AC:

Vă rugăm să determinați mai întâi tensiunea AC admisă pentru acest aparat.

Acest aparat are două intrări de tensiune AC prin comutatorul de conversie de pe panoul din spate: AC 230V \pm 10% sau AC 115V \pm 10%

Când se vede „230V”, tensiunea de intrare permisă este AC230V \pm 10%

Când se vede „115V”, tensiunea de intrare admisă este AC115V \pm 10%

Avertisment!

Intrarea incorectă a tensiunii AC poate cauza daune grave aparatului.

Vă rugăm să determinați valoarea necesară a tensiunii de intrare.

b. Nu utilizați în zone cu temperaturi ambientale mai mari de 40 °C.

Ventilatorul de evacuare este situat în partea din spate a instrumentului și trebuie să aibă suficient spațiu pentru disiparea căldurii.

c. Terminalele de ieșire pozitive și negative trebuie să fie conectate corect și în contact bun, în caz contrar, conexiunea va genera căldură și va deteriora aparatul.

6. ÎNTREȚINERE

a. Vă rugăm să deconectați sursa de alimentare atunci când aparatul nu este în uz.

b. Înainte de a curăța mașina, deconectați ștecherul de alimentare.

c. Nu utilizați solvenți care conțin hidrocarburi, oxizi sau substanțe similare. De asemenea, nu trebuie utilizați agenți de curățare care conțin ingrediente abrazive.

Ce conține cutia?

1x Stație de lipit cu aer cald

1x Cablu de alimentare

4x Duze

1x Manual de utilizare

7. ÎNTREBĂRI FRECVENTE

Pistolul cu aer comprimat 8208 are funcție standby?

Da, atunci când suflanta este poziționată pe suport, se va opri încălzirea și va crește viteza vântului, va răci rapid la 100 °C și apoi va intra în standby. Când suflanta este ridicată din nou, aceasta se va încălzi rapid la valoarea de temperatură setată inițială.

Care este tensiunea de lucru pentru 8208?

În prezent avem două versiuni: 110V cu priză standard americană și 220V cu priză standard europeană. Versiunea și ștecherul corecte pot fi selectate în funcție de tensiunea de alimentare din regiunea de utilizare.

Eliminare



Cumpărătorii au obligația de a nu elimina deșeurile de echipamente electrice și electronice (DEEE) ca deșeuri municipale nesortate și de a le colecta separat. Colectarea separată a DEEE poate asigura o incidență redusă a substanțelor periculoase asupra mediului și sănătății umane, precum și conservarea resurselor.

Fiecare EEE este format dintr-o combinație de componente care conțin diferite substanțe, unele periculoase, care, pe de-o parte, pot fi materii prime secundare ce pot fi reutilizate, iar pe de alta parte, pot fi o sursă importantă de poluare a mediului și pot avea un impact negativ asupra sănătății umane în cazul în care nu sunt colectate separat și reciclate corespunzător. Simbolul care indică faptul că echipamentele electrice și electronice fac obiectul unei colectări separate reprezintă o pubeză cu roți barată cu o cruce. Această pictogramă indică faptul că DEEE nu trebuie amestecate cu deșeurile menajere și că acestea fac obiectul unei colectări separate.

Importator:

SC Bitmi Technologies SRL

Str. Ion Dragoslav Nr.24C

Fălticeni, Suceava

www.bitmi.ro

Telefon: 0757771838

Fabricat în PRC