

# Detector de gaze combustibile

## Mestek CGD900

-Manual de utilizare-



Vezi produsul aici: <https://www.bitmi.ro/detector-gaze-combustibile-mestek-cgd900-10104.html>



## **I. INTRODUCERE PRODUS**

Detectorul de gaze combustibile adoptă un design portabil, ecran de afișare analogic, oprire automată, protecție cu două straturi și senzor de înaltă performanță, care are caracteristicile de sensibilitate ridicată, fiabilitate bună și viteză de răspuns rapidă.

Detectorul este potrivit pentru detectarea scurgerilor în conducte de gaz, prevenirea gazelor de uz casnic, explorare de petrol și gaze, operațiuni de tunel și mine, industria chimică, metalurgie, rafinare și chimie, medicină biochimică și alte industrii. Este un instrument de detectare ideal.

1. Proiectarea, producția și verificarea acestui produs sunt conforme cu reglementările: JJG693-2011 (alarma de detectare a gazelor inflamabile)
2. Vă rugăm să citiți manualul înainte de utilizare și să urmați conținutul acestuia. În caz contrar, există pericolul de a pune în pericol viața oamenilor și de a provoca deteriorarea echipamentului.
3. Pentru a evita defecțiunile și accidentele, detectorul nu poate fi amplasat în următoarele medii: lumina directă a soarelui, temperatură ridicată, umiditate, praf puternic.

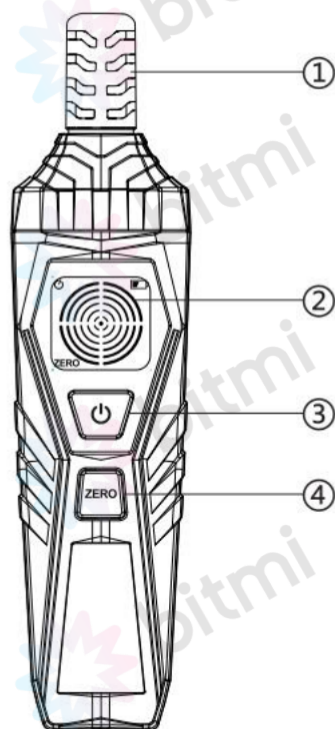
## **II. CARACTERISTICILE DETECTORULUI**

- > Corpul mic este potrivit pentru detectarea diferitelor scene
- > Funcționare simplă, rapidă și sensibilă, detectare precisă a scurgerilor
- > Structură compactă, fermă și durabilă, ușor de transportat
- > Alarma de detectare, sunet, ecran dublu prompt

## **III. INTRODUCERE ASPECT PRODUS**

- 1- Sondă
- 2- Afișaj analogic
- 3- Buton de pornire

4- Tastă de resetare ZERO



#### IV. INTRODUCERE DISPLAY

- 1- Simbol de oprire automată
- 2- Simbol baterie descărcată
- 3- Simbol ZERO
- 4- Display analogic





## V. PRECAUȚII ÎNAINTE DE UTILIZARE

1. Instrumentul este pornit și intră în modul de calibrare automată pentru aproximativ 30 de secunde. În modul de calibrare al instrumentului, vă rugăm să îl plasați într-un mediu de gaz normal sau departe de mediul cu scurgeri de gaz, altfel detectarea va fi afectată.
2. Când apare ecranul instrumentului simbolul pentru baterie descărcată, înseamnă că puterea bateriei este insuficientă. Pentru a evita afectarea rezultatelor măsurătorilor din cauza puterii insuficiente, înlocuiți imediat bateria.

## VI. UTILIZAREA INSTRUMENTULUI

1. Apăsăți tasta pentru a porni instrumentul, instrumentul va intra în 30 de secunde de calibrare automată, iar apoi poate fi utilizat în mod normal după numărătoarea inversă.
2. Tasta (ZERO) va reseta automat numărătoarea inversă timp de 5 secunde.
3. Mutați încet sonda instrumentului în poziția în care pot exista scurgeri de gaz. Dacă este detectată o scurgere de gaz, instrumentul va suna o alarmă, iar afișajul analogic de pe ecran va crește treptat și va clipi.

## VII. PARAMETRII TEHNICI

Numele produsului	Detector de gaz combustibil
Gaze detectate	Gaze naturale, Metan, Biogaz
Alimentare	1.5V * 2 AAA
Viteza de răspuns	2 secunde
Metoda de calibrare	Autocalibrare după 30 de secunde de la pornire
Oprire automată	Aproximativ 5 minute
Display	Display analog obișnuit
Alarmă	Sunet, ecran
Timp de preîncălzire	30 secunde
Intervalul de măsură	50ppm – 10000ppm
Temperatura și umiditatea de operare	0-50°C/0-70%RH

Mediu de stocare	-10 - 50°C / (5%-95% RH)
Dimensiuni	167 x 42 x 22 mm
Greutate	70 g

## VIII. MENTENANȚĂ

- > Nu scăpați și nu loviți instrumentul.
- > Este interzisă dezasamblarea instrumentului pentru a evita apariția defecțiunilor.
- > Pentru depozitare pe termen lung, vă rugăm să scoateți bateria pentru a preveni scurgerea lichidului din baterie.
- > Depozitarea instrumentului trebuie să fie departe de temperaturi ridicate, umiditate, gaz sau obiecte corozive.

## IX. ÎNLOCUIREA BATERIILOR

1. Opriți instrumentul;
2. Deșurubați șurubul capacului bateriei de pe spatele testerului;
3. Scoateți capacul bateriei;
4. Scoateți bateria descărcată;
5. Instalați noua baterie conform polarității corecte;
6. Montați capacul bateriei și strângeți șuruburile de fixare.



Cumpărătorii au obligația de a nu elimina deșeurile de echipamente electrice și electronice (DEEE) ca deșeuri municipale nesortate și de a le colecta separat. Colectarea separată a DEEE poate asigura o incidență redusă a substanțelor periculoase asupra mediului și sănătății umane, precum și conservarea resurselor. Fiecare EEE este format dintr-o combinație de componente care conțin diferite substanțe, unele periculoase, care, pe de o parte, pot fi materii prime secundare ce pot fi reutilizate, iar pe de alta parte, pot fi o sursă importantă de poluare a mediului și pot avea un impact negativ asupra sănătății umane în cazul în care nu sunt colectate separat și reciclate corespunzător. Simbolul care indică faptul că echipamentele electrice și electronice fac obiectul unei colectări separate reprezintă o pubeză cu roți barată cu o cruce. Această pictogramă indică faptul că DEEE nu trebuie amestecate cu deșeurile menajere și că acestea fac obiectul unei colectări separate.

# CE

**Importator:**

SC Bitmi Technologies SRL

Str. Ion Dragoslav Nr.24C

Fălticeni, Suceava

[www.bitmi.ro](http://www.bitmi.ro)

Telefon: 0757771838

Fabricat in PRC