

# Sonometru profesional Mestek SL720 30-130dBa

~Manual de utilizare~



Vezi produsul aici: <https://www.bitmi.ro/sonometru-profesional-mestek-sl720-30-130dba-10072.html> sau scanează codul QR de mai jos:



Înainte de a utiliza acest produs, vă rugăm să citiți cu atenție acest manual. Acesta are scopul de a vă instrui despre cum să utilizați corect produsul.

Acest aparat poate fi utilizat pentru ingineria zgomotului, controlul calității, prevenirea sănătății și diverse măsurători ale zgomotului. De exemplu, măsurarea nivelului zgomotului în fabrici, birouri, în trafic, case și alte ocazii.

## 1. DESCRIERE

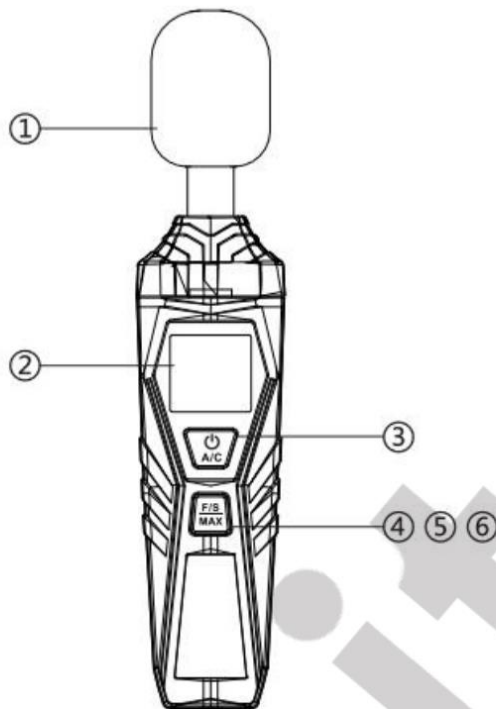
Acest produs este un sonometru de înaltă precizie, cu o precizie de 2,0 dB.

- a. Acest contor de zgomot respectă IEC61672-I CLASS2 al Comitetului Internațional.
- b. Intervalul de măsurare a zgomotului este de 30-135 dB.

## 2. SPECIFICATII

- a. Precizia zgomotului: +2,0 dB (nivel standard de presiune sonoră de referință, 94 dB la 1 KHz)
- b. Frecvența: 31,5 Hz ~ 8 KHz
- c. Interval dinamic: 50 dB
- d. Interval de măsurare: 30 ~ 135dB
- e. Display: afișaj LCD pe 4 biți cu o rezoluție de 0,1 dB
- f. Caracteristici dinamice: viteze de reacție FAST (rapide) și SLOW (lente).
- g. Alimentare: 2x1.5V AAA
- h. Temperatură de lucru și umiditate: 0 ~ 40°C, 10 ~ 80%RH
- i. Temperatura și umiditatea de depozitare: -10 ~ 60°C, 10 ~ 70%RH
- j. Dimensiune totală: 195x42x24mm
- k. Greutate: 147 g (inclusiv bateriile)

### 3. INTRODUCEREA FUNCȚIILOR



1- Microfon și buretele

2- Display-ul

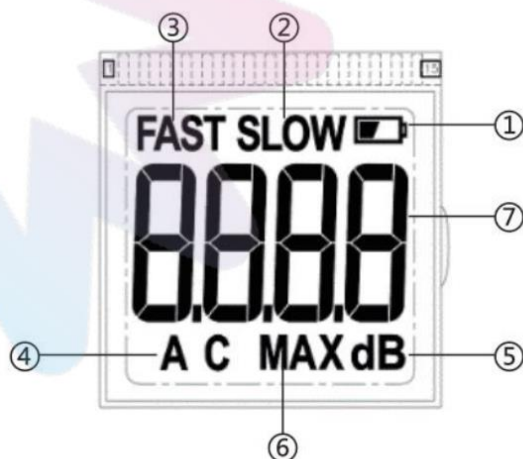
3- Buton pornire/oprire: apăsați scurt pentru pornire și apăsați lung pentru oprire

4- FAST -F: folosește o constantă de timp de 125 milisecunde pentru măsurarea generală a zgomotului din spațiul înconjurător.

5- SLOW -S: Folosește o constantă de timp de 1 secundă și este folosit pentru a măsura mediul înconjurător în care valorii zgomotului se schimbă.

6 -MAX: Mențineți valoarea maximă măsurată.

### 4. DESCRIEREA ECRANULUI



- 1- Indicator nivel baterie
- 2- Măsurare lentă
- 3- Măsurare rapidă
- 4- Ponderarea frecvenței A/C
- 5- Unitate de măsură dB
- 6- Menține valoarea maximă de măsurare
- 7- Afișare valoare măsurată

## 5. OPERARE

- a. Apăsați scurt butonul de pornire pentru a porni contorul; apăsați-l timp de 2 secunde pentru a opri alimentarea.
- b. Apăsați scurt butonul de pornire pentru a comuta ponderarea A/C după pornire.
- c. Apăsați tasta „F/S/MAX” pentru a comuta viteza de măsurare și plasați microfonul în mediul de măsurat.
- d. Apăsați tasta „F/S/MAX” timp de 2 secunde pentru a comuta la funcția MAX și măsurați zgomotul maxim din mediu, apăsați din nou tasta „F/S/MAX” timp de 2 secunde și ieșiți din MAX.

## 6. FUNCȚIA DE OPRIRE AUTOMATĂ

- a. Dacă nu există nicio operațiune după aproximativ 10 minute de la pornire, produsul se va opri automat și va intra în starea de repaus. Apăsați butonul de pornire pentru a reporni aparatul.

## 7. PRECAUȚII

- a. Când energia bateriei este insuficientă, pe panoul LCD apare un semn „Under-voltage” și aceasta trebuie înlocuită cu o nouă baterie.
- b. Deschideți șurubul capacului bateriei de pe spatele instrumentului, scoateți capacul și înlocuiți bateria cu una nouă.
- c. Puneți capacul bateriei înapoi și blocați șuruburile.
- d. Nu-l utilizați în locuri calde și umede.
- e. Vă rugăm să scoateți bateria atunci când nu utilizați aparatul pentru o perioadă lungă de timp pentru a evita scurgerile de electroliți care ar putea să-l deterioreze.
- f. Pentru măsurarea zgomotului în aer liber, asigurați-vă că sonda microfonului este echipată cu un burete pentru a evita ca microfonul să fie suflat direct de vânt, astfel încât să reduceți interferențele asupra testerului.
- g. Luminozitatea afișajului. Lumina de fundal este mereu aprinsă. Nu opriți lumina de fundal.

Condiții de funcționare: umiditate relativă <80%RH, temperatura mediului de lucru 0 ~ 40°C

### Eliminare:



Cumpărătorii au obligația de a nu elimina deșeurile de echipamente electrice și electronice (DEEE) ca deșuri municipale nesortate și de a le colecta separat. Colectarea separată a DEEE poate asigura o incidență redusă a substanțelor periculoase asupra mediului și sănătății umane, precum și conservarea resurselor.

Fiecare EEE este format dintr-o combinație de componente care conțin diferite substanțe, unele periculoase, care, pe de o parte, pot fi materii prime secundare ce pot fi reutilizate, iar pe de alta parte, pot fi o sursă importantă de poluare a mediului și pot avea un impact negativ asupra sănătății umane în cazul în care nu sunt colectate separat și reciclate corespunzător. Simbolul care indică faptul că echipamentele electrice și electronice fac obiectul unei colectări separate reprezintă o pubeză cu roți barată cu o cruce. Această pictogramă indică faptul că DEEE nu trebuie amestecate cu deșeurile menajere și că acestea fac obiectul unei colectări separate.

CE

#### Importator:

SC Bitmi Technologies SRL

Str. Ion Dragoslav Nr.24C

Fălticeni, Suceava

[www.bitmi.ro](http://www.bitmi.ro)

Telefon: 0757771838

Fabricat in PRC